

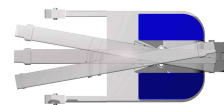
Inclinarea bratului
hidraulic



Catarg hidraulic vertical
cursa 600 mm



Telescope hidraulic



Coroana orientare hidraulica
(18° fara stabilizatori)



Tractiune electrica

Caracteristici tehnice



Sarcina maxima..... I250 kg
 Greutate fără sarcină (opțiuni incluse) ... 1000 kg
 Baterii tractiune 24V – 180 Ah
 Motor centrala hidraulica 2 kW
 Motor translatie (optional) 0,7 kW

Echipament de serie

Inclinarea bratului hidraulic cu cilindru D.E.
 Timona cu accelerator si Emergency Reverse
 Cutie comanda 2 viteze, 2 - 4 axe cu oprire de urgenta
 Horometru si indicator de incarcare baterii
 Roti cu invelis poliuretan
 Dispozitive de securitate hidraulice si electrice
 Dispositiv anti rasturnare

Optiuni

Tractiune electrica cu variator de viteza
 Coroana de orientare hidraulica 18°
 Catarg hidraulic vertical cursa 600 mm
 Telescop hidraulic
 Brat aditional Ig=Im00
 Brat aditional Ig=Om350

Fiche technique I2MO Evolutive V2_H+I20

Mini macara de atelier cu operator pietonal



Acceasta macara a obtinut premiul inovatiei



Cutie comanda 2 viteze
2 - 4 axe
Echipament de

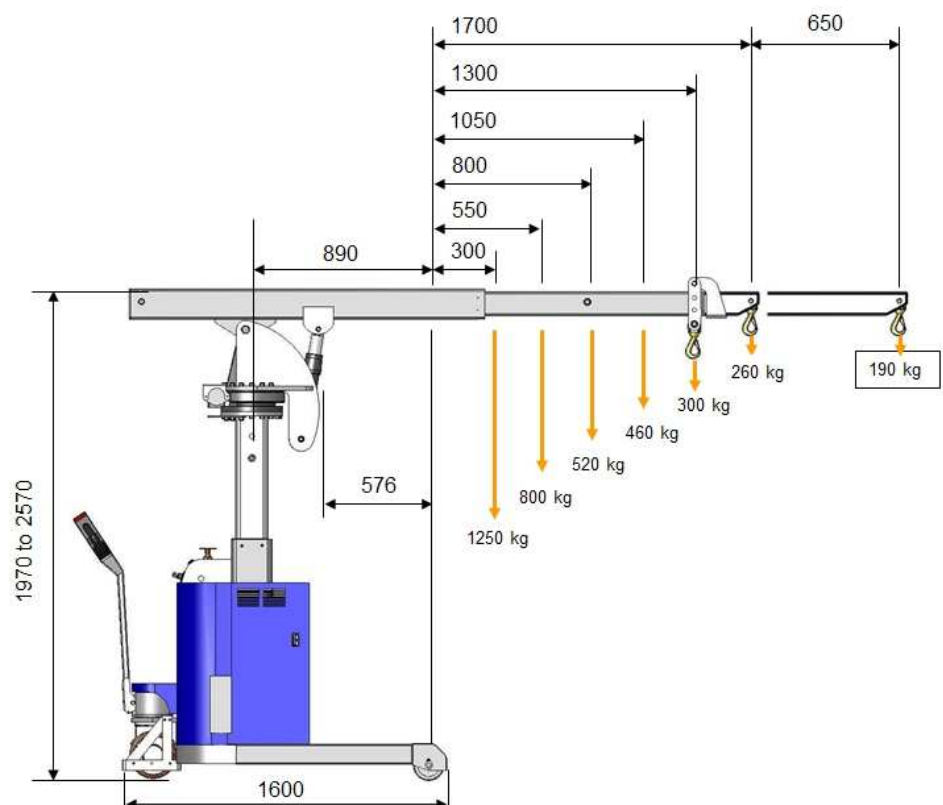


Diagramme 12MO Evolutive V2 H+120 (mât rentré ou sorti)